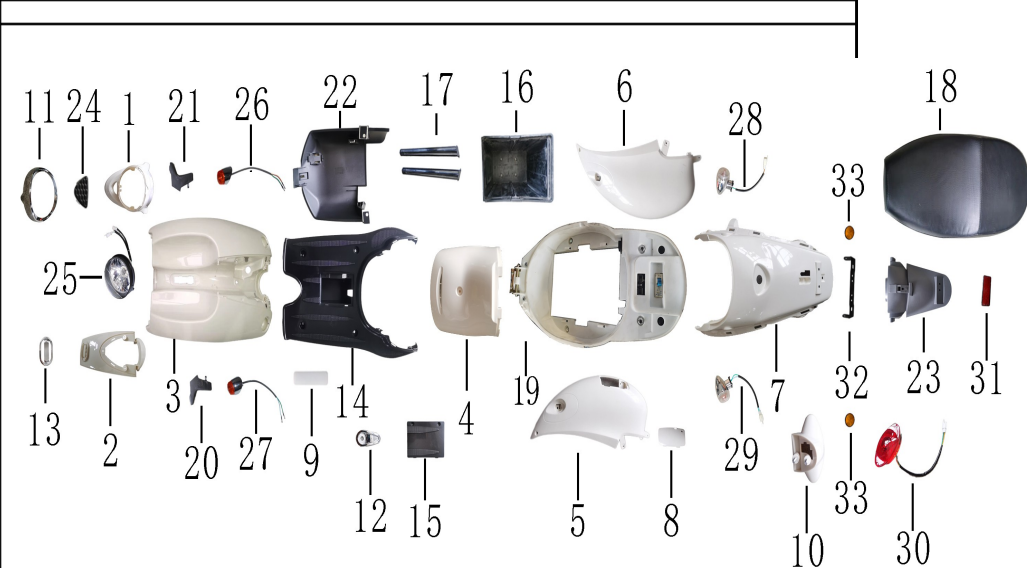


CATALOGUE PIECES DETACHEES

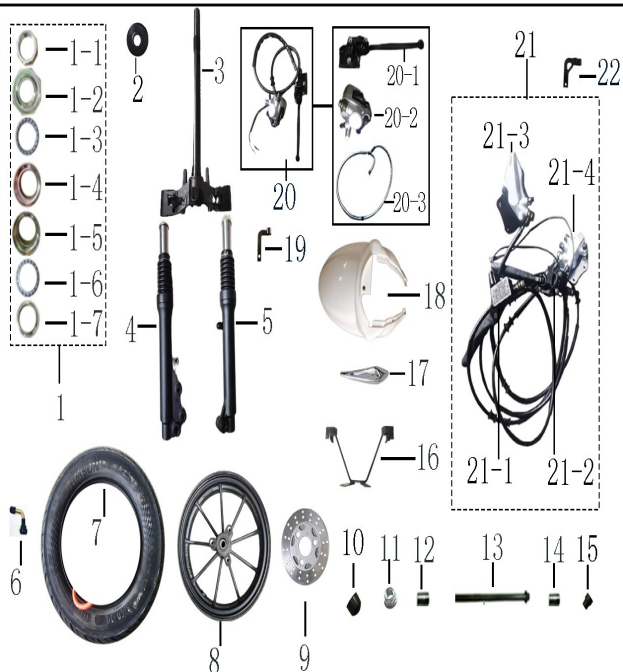
SCOOTER JORDON E VENICE



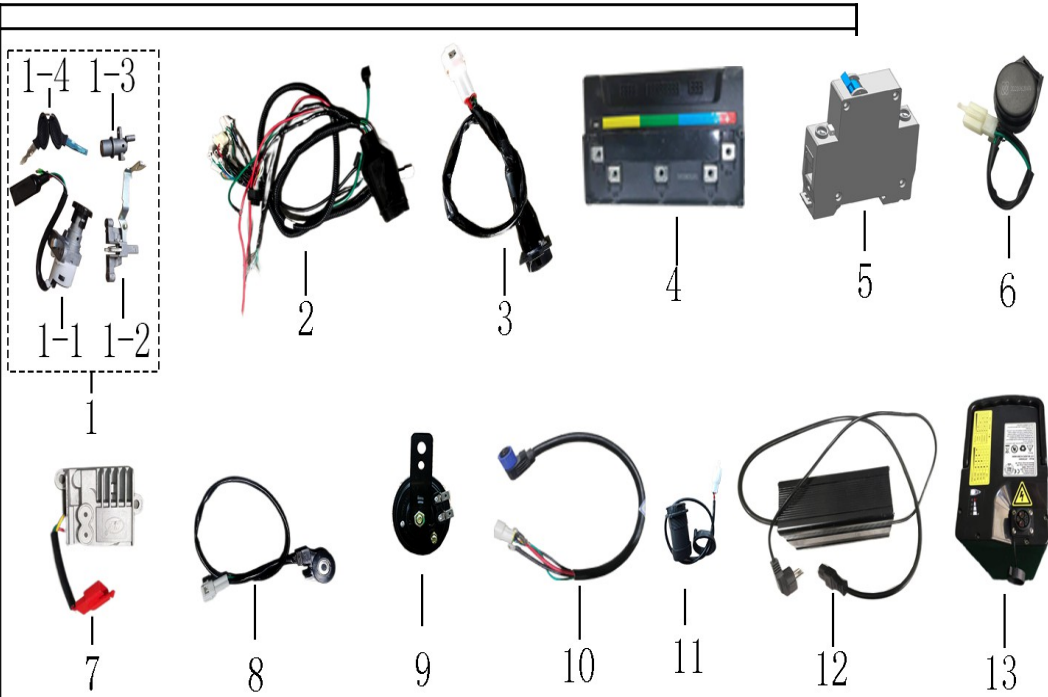
no	référence	Description
1	EVE0101	Rétroviseur droit
2	EVE0102	Bloc guidon supérieur
3	EVE0103	Guidon
4	EVE0104	Bloc guidon inférieur
5	EVE0105	Plastique guidon
6	EVE0106	Commodo droit
7	EVE0107	Rétroviseur gauche
8	EVE0108	support guidon
9	EVE0109	poignée droite
10	EVE0110	Commodo gauche
11	EVE0111	Support compteur
12	EVE0112	compteur digital



no	Référence	Description
1	EVE0201	Couvre feu avant
2	EVE0202	Face avant supérieure
3	EVE0203	Face avant
4	EVE0204	Plastique sous selle
5	EVE0205	Côté gauche
6	EVE0206	Côté droit
7	EVE0207	Cache arrière central
8	EVE0208	Cache côté droit
9	EVE0209	Cache no de série
10	EVE0210	Support feu arrière
11	EVE0211	Chrome feu avant
12	EVE0212	Prise USB
13	EVE0213	Chrome avant
14	EVE0214	Plancher
15	EVE0215	Couvre batterie
16	EVE0216	Coffre pour batteries
17	EVE0217	Attache caoutchouc
18	EVE0218	Selle
19	EVE0219	Bac de coffre
20	EVE0220	Guide clignotant avant gauche
21	EVE0221	Guide clignotant avant droit
22	EVE0222	Sabot
23	EVE0223	garde boue arrière
24	EVE0224	Cache face avant
25	EVE0225	ampoule avant
26	EVE0226	clignotant gauche
27	EVE0227	clignotant droit
28	EVE0228	clignotant arrière droit
29	EVE0229	clignotant arrière gauche
30	EVE0230	Feu arrière
31	EVE0231	Réflecteur
32	EVE0232	Support plaque
33	EVE0233	Catadioptr



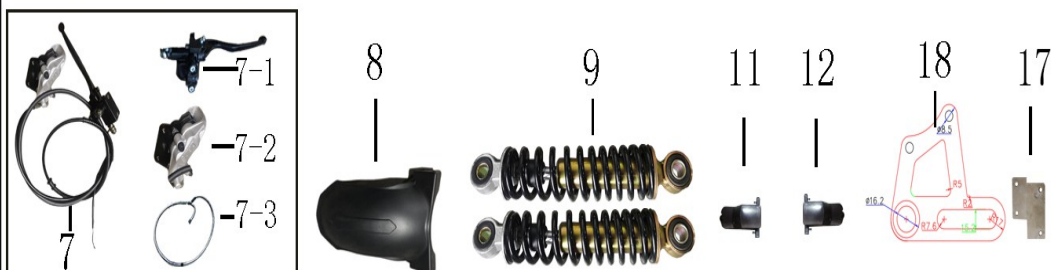
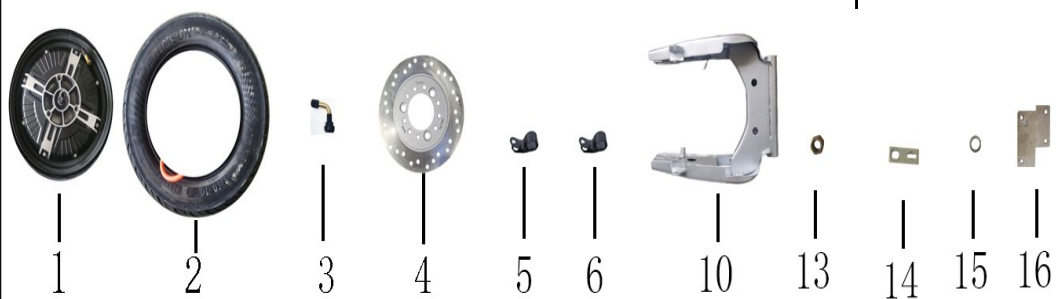
no	Référence	Description
1	EVE0301	Kit direction
1-1	EVE0301-1	
1-2	EVE0301-2	
1-3	EVE0301-3	
1-4	EVE0301-4	
1-5	EVE0301-5	
1-6	EVE0301-6	
1-7	EVE0301-7	
2	EVE0302	Cache poussière
3	EVE0303	T de fouche
4	EVE0304	amotisseur avant gauche
5	EVE0305	amotisseur avant droit
6	EVE0306	Valve
7	EVE0307	pneu avant 3.50-10
8	EVE0308	Jante avant
9	EVE0309	Disque de frein
10	EVE0310	
11	EVE0311	
12	EVE0312	
13	EVE0313	Axe de roue avant
14	EVE0314	
15	EVE0315	
16	EVE0316	Support garde boue avant
17	EVE0317	Décoration chrome garde boue avant
18	EVE0318	garde boue avant partie avant
19	EVE0319	
20	EVE0320	frein avant complet
20-1	EVE0320-1	levier frein avant sans maître cylindre
20-2	EVE0320-2	Etrier de frein avant
20-3	EVE0320-3	Câble de frein avant
21	EVE0321	câble frein système E VENICE 125
21-1	EVE0321-1	Maître cylindre de frein avant
21-2	EVE0321-2	Etrier de frein avant
21-3	EVE0321-3	Maître cylindre de frein arrière
21-4	EVE0321-4	Etrier de frein arrière
22	EVE0322	



no	Référence	Description
1	EVE0401	kit neiman
1-1	EVE0401-1	
1-2	EVE0401-2	
1-3	EVE0401-3	
1-4	EVE0401-4	
2	EVE0402	Faisceau
3	EVE0403	Câble de charge
4	EVE0404	Controleur
5	EVE0405	Disjoncteur
6	EVE0406	Relais cignotants
7	EVE0407	Régulateur de tension
8	EVE0408	Coupe circuit béquille latérale
9	EVE0409	Klaxon
10	EVE0410	cable de chargeur
11	EVE0411	Prise USB
12	EVE0412	Chargeur
13	EVE0413	batterie lithium 60V 30AH



no		Description
1	EVE0501	Cadre
2	EVE0502	Pièce métal avant
3	EVE0503	Béquille latérale
4	EVE0504	Ressort béquille latérale
5	EVE0505	Béquille centrale
6	EVE0506	Ressort béquille centrale
7	EVE0507	Anti bruit béquille centrale
8	EVE0508	
9	EVE0509	Support métal
10	EVE0510	Support porte bagage
11	EVE0511	Porte bagages arrière



no		Description
1	EVE0601	Moteur
2	EVE0602	Pneu arrière
3	EVE0603	Valve
4	EVE0604	Disque de frein arrière
5	EVE0605	
6	EVE0606	
7	EVE0607	Frein arrière complet
7-1	EVE0607-1	Levier de frein arrière gauche sans maître cylindre
7-2	EVE0607-2	Etrier de frein arrière
7-3	EVE0607-3	Câble de frein arrière
8	EVE0608	garde boue arrière
9	EVE0609	Amortisseur arrière
10	EVE0610	Support arrière
11	EVE0611	
12	EVE0612	
13	EVE0613	
14	EVE0614	
15	EVE0615	
16	EVE0616	
17	EVE0617	
18	EVE0618	Support métal frein arrière